



**ИЗВЕЩАТЕЛЬ ПОЖАРНЫЙ ДЫМОВОЙ
ОПТИКО-ЭЛЕКТРОННЫЙ ТОЧЕЧНЫЙ АДРЕСНО-АНАЛОГОВЫЙ**

ТОПАЗ ИП212-01

РУКОВОДСТВО ПО ЭКСПЛУАТАЦИИ

ПЛСТ.425318.914.002 РЭ



Москва 2024



ОГЛАВЛЕНИЕ

1	ОПИСАНИЕ И РАБОТА.....	4
1.1	Назначение изделия.....	4
1.2	Модификации и условные обозначения.....	4
1.3	Технические характеристики.....	4
1.3.1	Основные технические характеристики.....	4
1.3.2	Надежность.....	5
1.4	Комплектность.....	5
1.5	Устройство и работа.....	5
1.5.1	Конструкция.....	5
1.5.2	Принцип работы.....	6
1.5.3	Передаваемые параметры.....	6
1.6	Средства измерения, инструмент и принадлежности.....	6
2	ИСПОЛЬЗОВАНИЕ ПО НАЗНАЧЕНИЮ.....	6
2.1	Эксплуатационные ограничения.....	6
2.2	Подготовка изделия к использованию.....	6
2.2.1	Меры безопасности при подготовке изделия.....	6
2.2.2	Объем и последовательность внешнего осмотра изделия.....	7
2.2.3	Монтаж изделия.....	7
2.2.1	Открытие изделия.....	7
2.2.2	Подключение изделия.....	7
2.2.3	Настройка изделия.....	8
2.3	Использование изделия.....	8
2.3.1	Режимы работы и индикация.....	8
2.3.2	Возможные неисправности и способы их устранения.....	8
2.4	Действия в экстремальных условиях.....	9
3	МАРКИРОВКА И ПЛОМБИРОВАНИЕ.....	9
4	УПАКОВКА.....	10
5	ТЕХНИЧЕСКОЕ ОБСЛУЖИВАНИЕ.....	10
5.1	Общие указания.....	10
5.2	Меры безопасности.....	10
6	ТРАНСПОРТИРОВАНИЕ И ХРАНЕНИЕ.....	10



7 УТИЛИЗАЦИЯ	11
ПРИЛОЖЕНИЕ А (ВНЕШНИЙ ВИД И ГАБАРИТНЫЕ РАЗМЕРЫ ИЗДЕЛИЯ)	12

Настоящее руководство по эксплуатации (далее – РЭ) предназначено для ознакомления с принципами работы и эксплуатации изделия «Извещатель пожарный дымовой оптико-электронный точечный адресно-аналоговый TOPAZ ИП212-01» ПЛСТ.425318.914.002 (далее – изделие, извещатель). Настоящее РЭ содержит сведения о конструкции, принципах работы изделия и указания, необходимые для правильной и безопасной эксплуатации изделия, технического обслуживания (далее – ТО), текущего ремонта, хранения и оценки его технического состояния.

К обслуживанию изделия допускаются лица, изучившие требования настоящего руководства. Все работы по монтажу, пуску, регулированию и обкатке должны проводиться с соблюдением требований действующей на месте эксплуатации нормативной документации.



В СВЯЗИ С ПОСТОЯННОЙ РАБОТОЙ ПО СОВЕРШЕНСТВОВАНИЮ ИЗДЕЛИЯ, В КОНСТРУКЦИЮ И ПРОГРАММНОЕ ОБЕСПЕЧЕНИЕ МОГУТ БЫТЬ ВНЕСЕНЫ ИЗМЕНЕНИЯ, НЕ УХУДШАЮЩИЕ ЕГО ТЕХНИЧЕСКИЕ ХАРАКТЕРИСТИКИ И НЕ ОТРАЖЕННЫЕ В НАСТОЯЩЕМ ДОКУМЕНТЕ.

1 ОПИСАНИЕ И РАБОТА

1.1 Назначение изделия

Изделие предназначено для круглосуточной работы в системах пожарной сигнализации и предназначено для обнаружения возгораний, сопровождающихся появлением дыма в закрытых помещениях различных зданий и сооружений, путём регистрации отражённого от частиц дыма оптического излучения и автоматического формирования сигнала о пожаре.

Изделие предназначено для работы на адресной линии связи (далее – АЛС) с приемно-контрольным прибором адресным TOPAZ SCU-SF1-CAX-2Tx-3R-2LV.

1.2 Модификации и условные обозначения



1.3 Технические характеристики

1.3.1 Основные технические характеристики

Таблица 1 – Основные технические характеристики изделия

Наименование параметра	Значение
Тип питания	по АЛС

Наименование параметра	Значение
Напряжение питания, В	от 8 до 12
Ток потребления, не более	1
Протокол обмена по АЛС	200AP
Количество подключаемых изделий на АЛС, шт, не более	159
Активное сопротивление проводов АЛС, Ом, не более	100
Сопротивление изоляции между проводами АЛС, кОм, не менее	50
Время технической готовности к работе, с, не более	60
Чувствительность, дБ/м	от 0,05 до 0,2
Масса, кг, не более	0,2
Габаритные размеры, мм, не более	
- ТОРАZ ИП212-01-А, (Диаметр×В)	100×47
- ТОРАZ ИП212-01-А (IP43), (В×Ш×Г)	68×136×134
Время непрерывной работы	круглосуточно
Класс защиты по ГОСТ 14254-2015	
- ТОРАZ ИП212-01-А	IP41
- ТОРАZ ИП212-01-А (IP43)	IP43
Диапазон рабочих температур, °С	от -40 до +70
Относительная влажность воздуха при +30 °С, %, не более	100

1.3.2 Надежность

Изделие является восстанавливаемым, ремонтируемым устройством, предназначенным для круглосуточной эксплуатации в стационарных условиях в производственных помещениях. Режим работы модуля непрерывный. Продолжительность непрерывной работы не ограничена. Норма средней наработки на отказ в нормальных условиях применения составляет 140 000 ч. Полный средний срок службы составляет 30 лет. Среднее время восстановления работоспособности на объекте эксплуатации (без учета времени прибытия персонала и при наличии ЗИП) не более 30 минут.

1.4 Комплектность

Комплект поставки указывается в индивидуальном паспорте изделия.

В стандартный комплект поставки входят:

- извещатель пожарный дымовой оптико-электронный точечный адресно-аналоговый ТОРАZ ИП212-01;
- монтажный комплект (включая базу) *;
- паспорт;
- руководство по эксплуатации **.

Примечание: * Определяется заводом-изготовителем.

** Руководство по эксплуатации поставляется по требованию.

Эксплуатационная документация доступна на сайте: <http://www.tpz.ru>

1.5 Устройство и работа

1.5.1 Конструкция

Изделие состоит из печатной платы, разборного корпуса и базы присоединительной.

Конструкция изделия удовлетворяет требованиям пожарной и электробезопасности, в том числе в аварийном режиме по ГОСТ 12.2.007.0-75 и ГОСТ 12.1.004-91. Изделие не имеет цепей, находящихся под опасным напряжением.

Сведения о внешнем виде изделия представлены в приложении А.

1.5.2 Принцип работы

Микроконтроллер посредством дымовой камеры регистрирует отражённые от частиц дыма оптическое излучение. На основании обработки данных, полученных от дымовой камеры, по росту их значений и превышению порога микроконтроллер выдает тревожные извещения.

Изделие обеспечивает хранение адреса обмена по АЛС в энергонезависимой памяти. Диапазон адресов – от 1 до 159.

Микроконтроллер посредством светодиода формирует индикацию состояния изделия.

Изделие удовлетворяет требованиям СП5.13130.2009 приложения Р. Изделие по запросу сообщает превышении порога задымлённости или запылённости дымовой камеры. На основании оценки полученных данных возможно принятие решения о проведении профилактического технического обслуживания изделия.

1.5.3 Передаваемые параметры

Изделие поддерживает запрос информационных параметров, указанных в таблице 2.

Таблица 2 – Передаваемые изделием параметры

Наименование параметра	Описание	Значение
Адрес	Адрес извещателя	от 1 до 159
АЦП извещателя	Срабатывание (при значениях оптической плотности 0,05 – 0,2 дБ/м)	90

1.6 Средства измерения, инструмент и принадлежности

При монтажных, пусконаладочных работах и при обслуживании изделия необходимо использовать приведенные в таблице 3 приборы, инструменты и принадлежности.

Таблица 3 – Средства измерения, инструмент и принадлежности

Наименование	Кол., шт	Назначение и краткая техническая характеристика
Мультиметр цифровой	1	Измерение переменного и постоянного напряжения до 500 В, тока до 5 А, сопротивления до 2 МОм
Отвертка плоская	1	3,0x50 мм
Отвертка крест	1	2x100 мм
Бокорезы	1	160 мм
Плоскогубцы	1	160 мм
TOPAZ AFS Config Kit	1	Программно-аппаратный комплекс для задания адреса

2 ИСПОЛЬЗОВАНИЕ ПО НАЗНАЧЕНИЮ

2.1 Эксплуатационные ограничения

Конструкция изделия не предусматривает его использование в условиях воздействия агрессивных сред, пыли, а также во взрывопожароопасных помещениях.

Качество функционирования изделия не гарантируется, если обстановка в месте его установки не соответствует условиям эксплуатации, указанным в разделе 1.3 настоящего руководства.

2.2 Подготовка изделия к использованию

2.2.1 Меры безопасности при подготовке изделия

Монтаж и техническое обслуживание изделия должны производиться лицами, имеющими квалификационную группу по технике безопасности не ниже второй.



ВНИМАНИЕ! МОНТАЖ, УСТАНОВКУ, ТЕХНИЧЕСКОЕ ОБСЛУЖИВАНИЕ ИЗДЕЛИЯ ПРОИЗВОДИТЬ ПРИ ОТКЛЮЧЕННОМ НАПРЯЖЕНИИ ПИТАНИЯ.

2.2.2 Объем и последовательность внешнего осмотра изделия

- открыть индивидуальную упаковку изделия, вынуть содержимое;
- проверить комплектность согласно паспорту изделия;
- проверить отсутствие на корпусе изделия механических повреждений, вмятин, трещин, отслоений покрытия, ржавчины, которые могут повлиять на работоспособность.

2.2.3 Монтаж изделия

Изделие устанавливается на потолке помещения. При размещении изделия необходимо руководствоваться действующими государственными нормами и правилами установки пожарных извещателей, например, СП 484.1311500.2020. В таблице 4 представлена зависимость радиуса зоны контроля от высоты контролируемого помещения.

Таблица 4

Высота контролируемого помещения, м	Радиус зоны контроля, м
До 3,5 включительно	6,40
Свыше 3,5 до 6,0 включительно	6,05
Свыше 6,0 до 10,0 включительно	5,70
Свыше 10,0 до 12,0 включительно	5,35

Для монтажа используется база присоединительная. Для установки извещателя на базу присоединительную необходимо совместить риску на крышке с короткой рисккой базы и повернуть её по часовой стрелке до совмещения риски на крышке с меткой на базе.

2.2.1 Открытие изделия

Для очистки дымовой камеры от пыли и подключения к электрической цепи необходимо открыть изделие. Для этого нужно снять изделие с базы и отвёрткой с прямым шлицем через прямоугольное отверстие в месте, указанном на рисунке 1, вывести защёлки крышки из зацепления с основанием. Далее раскрыть корпус изделия.

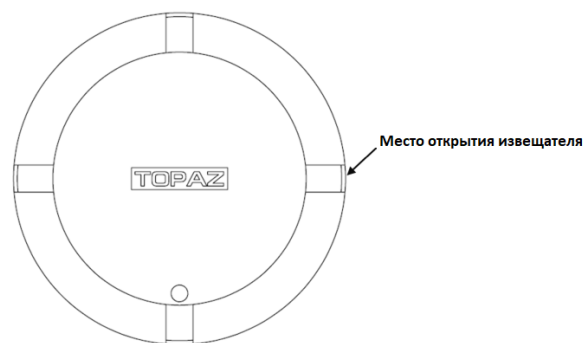


Рисунок 1

2.2.2 Подключение изделия

Для подключения электрических цепей необходимо открыть изделие (см. п. 2.2.1).

На пластиковой основе базы присоединительной присутствует нумерация клемм. К клеммам необходимо подключить проводники:

- «-» подключается к клемме 2;
- «+» подключается к клемме 5.

Для подведения проводов на кромке базы присоединительной есть четыре ослабленных места, в которых можно удалить пластик и провести провод под базой.

Типовая схема подключения изделия с устройством TOPAZ SCU-SF1-CAX-2Tx-3R-2LV приведена на рисунке 2.

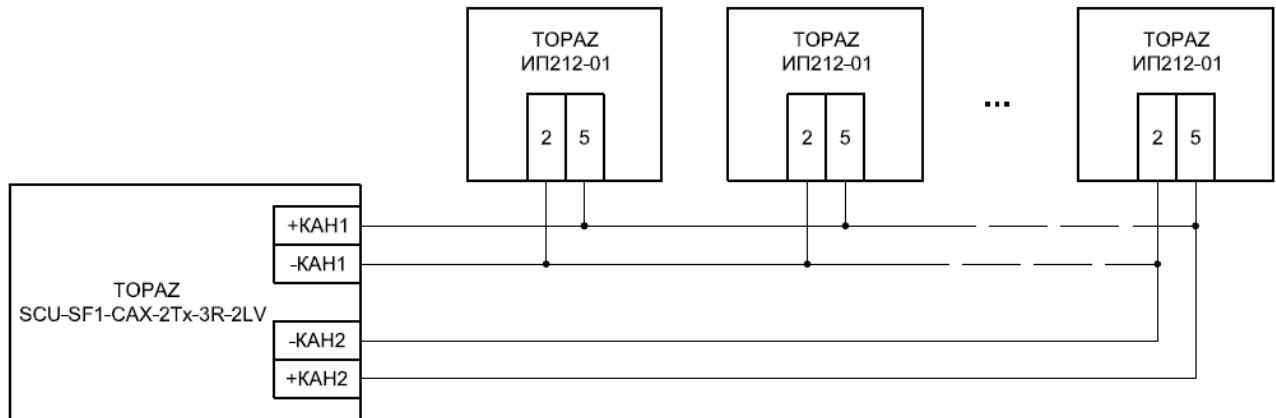


Рисунок 2 – Схема подключения изделия

2.2.3 Настройка изделия

Для настройки изделия необходимо задать адрес обмена по АЛС. Заводской адрес изделия – 159.

Для задания адреса устройства необходимо использовать ПО TOPAZ AFS CONFIG.

После подключения изделия через адаптер TOPAZ AFS CONFIG он автоматически перейдет в режим конфигурирования адреса. В TOPAZ AFS CONFIG в поле «Адрес устройства» необходимо ввести требуемое значение адреса и нажать на кнопку «Записать». После успешной записи появится соответствующая запись.

2.3 Использование изделия

2.3.1 Режимы работы и индикация

Таблица 5 – Режимы работы устройства и соответствующая индикация

Режим работы	Описание режима работы	Способ индикации
«Норма»	Извещатель находится в дежурном режиме	Мигание при обращении
«Пожар»	Зафиксировано превышение допустимого порога задымленности	Непрерывное свечение
«Программирование адреса»	Подана команда «Программирование адреса устройства»	Непрерывное свечение при записи параметров

2.3.2 Возможные неисправности и способы их устранения

Таблица 6 – Способы устранения неисправностей

Неисправность	Возможная причина	Способ устранения
Индикатор выключен	Отсутствие напряжения питания	Проверить наличие напряжения между контактами 2 и 5
Нет обмена по АЛС	Отсутствие связи извещателя и TOPAZ SCU-SF1-CAX-2Tx-3R-2LV	Проверить целостность кабеля и соединений



Неисправность	Возможная причина	Способ устранения
	Наличие двух и более адресных устройств с одинаковым адресом	Проверить соответствие адресации

2.4 Действия в экстремальных условиях

В случае обнаружения в месте установки изделия искрения, возгорания, задымленности, запаха горения изделие должно быть обесточено и передано в ремонт.

3 МАРКИРОВКА И ПЛОМБИРОВАНИЕ

Вся обязательная информация по маркировке нанесена на лицевой панели.

Маркировка выполнена способом, обеспечивающим ее сохранность на все время эксплуатации устройства.

Для предотвращения несанкционированного доступа к внутренним электрическим элементам корпус устройства может быть опломбирован путем нанесения саморазрушающейся наклейки.

4 УПАКОВКА

Изделие размещается в коробке из гофрированного картона вместе с комплектом поставки.

Эксплуатационная документация уложена в потребительскую тару вместе с модулем.

В потребительскую тару вложена товаросопроводительная документация, в том числе упаковочный лист, содержащий следующие сведения:

- наименование и условное обозначение;
- дату упаковки;
- подпись лица, ответственного за упаковку.

5 ТЕХНИЧЕСКОЕ ОБСЛУЖИВАНИЕ

5.1 Общие указания

ТО проводится с целью поддержания изделия, а также его СЧ в исправном состоянии и должно обеспечивать его работоспособность в течение всего срока службы.

Для поддержания нормального технического состояния изделия необходимо проведение ТО по единой планово-предупредительной системе, которая предусматривает обязательное проведение работ по ТО через определенные календарные сроки независимо от наработки изделия.



ВНИМАНИЕ! ИЗВЛЕЧЕНИЕ ПЛАТЫ ПРИБОРА ИЗ КОРПУСА АВТОМАТИЧЕСКИ АННУЛИРУЕТ ГАРАНТИЙНЫЕ ОБЯЗАТЕЛЬСТВА ИЗГОТОВИТЕЛЯ.

5.2 Меры безопасности

К работам по ТО допускаются лица, изучившие настоящее РЭ.

При проведении ТО должны выполняться все правила техники безопасности, предусмотренные инструкциями и наставлениями, относящимися к эксплуатации электронной техники.

6 ТРАНСПОРТИРОВАНИЕ И ХРАНЕНИЕ

Транспортирование модулей должно производиться в упаковке предприятия-изготовителя любым видом транспорта, защищающим от влияний окружающей среды, в том числе авиационным в отопливаемых герметизированных отсеках самолетов.

Размещение и крепление в транспортных средствах упакованных модулей должно обеспечивать его устойчивое положение, исключать возможность ударов друг о друга, а также о стенки транспортных средств.

Укладывать упакованные модули в штабели следует с правилами и нормами, действующими на соответствующем виде транспорта, чтобы не допускать деформации транспортной тары при возможных механических перегрузках.

При погрузке и выгрузке запрещается бросать и кантовать модули.

После продолжительного транспортирования при отрицательных температурах приступить к вскрытию упаковки не ранее 12 часов после размещения модулей в отопливаемом помещении.

Модули следует хранить в невскрытой упаковке предприятия-изготовителя на стеллаже в сухом отопливаемом и вентилируемом помещении, при этом в атмосфере помещения должны отсутствовать пары агрессивных жидкостей и агрессивные газы.

Средний срок сохранности в потребительской таре в отопливаемом помещении, без консервации - не менее 2 лет.



Нормальные климатические факторы хранения:

- температура хранения $+20 \pm 5$ °С;
- значение относительной влажности воздуха: 30 – 80 %.

Предельные климатические факторы хранения:

- температура хранения от -40 до +70 °С;
- значение относительной влажности воздуха: верхнее 100 % при 30 °С.

7 УТИЛИЗАЦИЯ

Модули не представляют опасности для жизни, здоровья людей и окружающей среды.

Модули не содержат драгоценных и редкоземельных металлов.

После окончания срока службы, специальных мер по подготовке и отправке модулей на утилизацию не предусматривается.

ПРИЛОЖЕНИЕ А

(Внешний вид и габаритные размеры изделия)

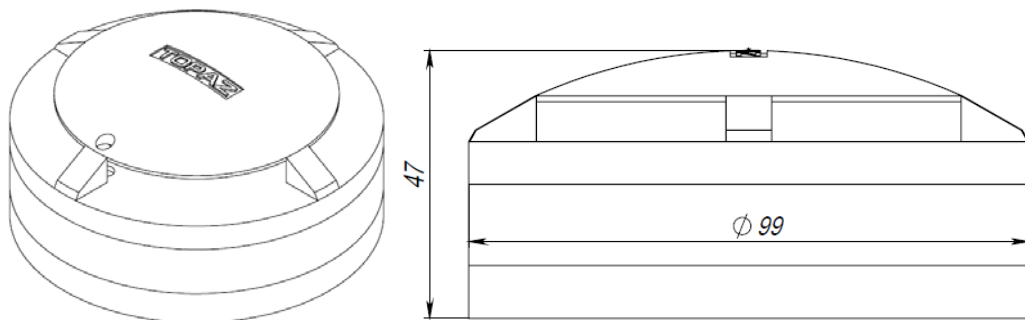


Рисунок А.1 – Внешний вид и габаритные размеры TOPAZ ИП212-01-А

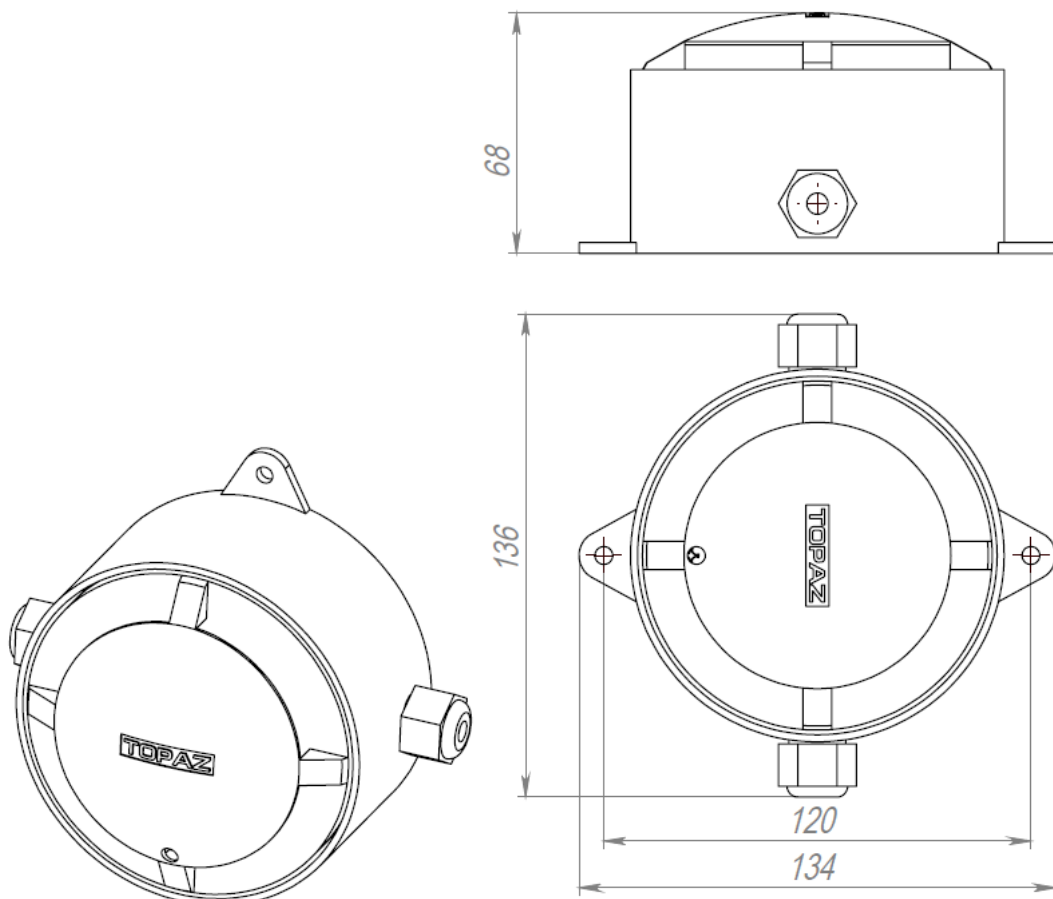


Рисунок А.2 – Внешний вид и габаритные размеры TOPAZ ИП212-01-А (IP43)